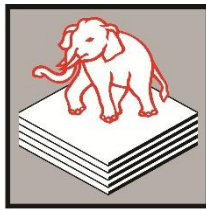


# ระบบผนังยิปซัมทนไฟตราช้าง

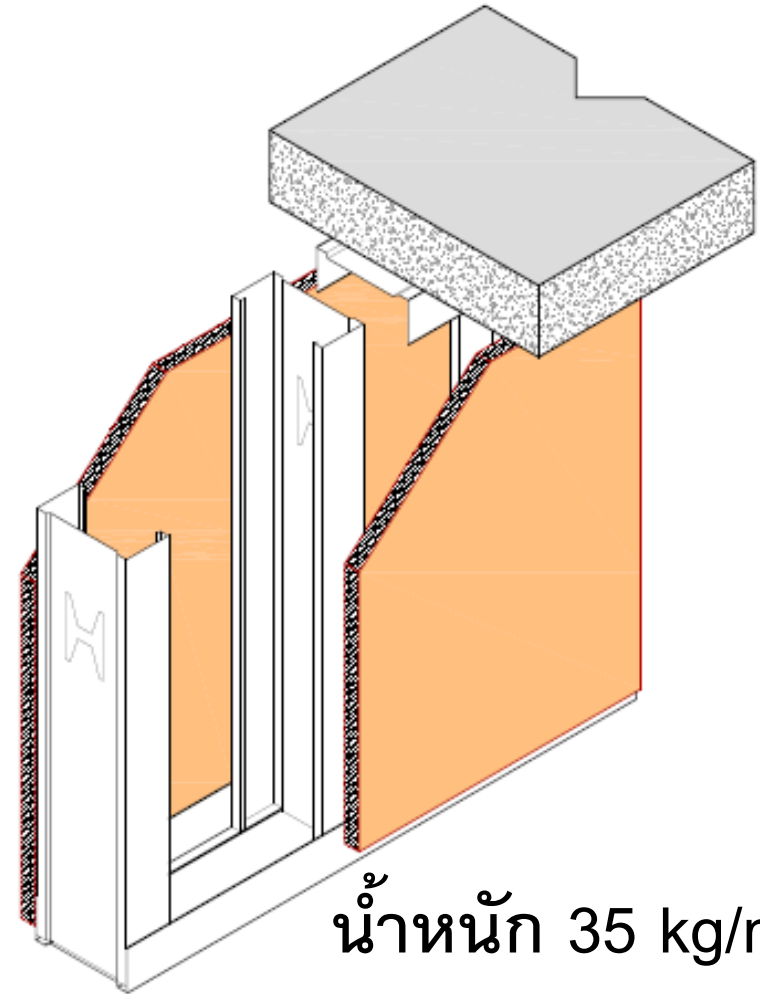
ELE' FIREBLOC  
Solution  
**1 Hr**



Siam Gypsum

อัตราทนไฟ (นาที)	<b>60</b>
รายละเอียดผนัง	<ul style="list-style-type: none"> <li>▪ แผ่น FireBloc หนา 15มม. <b>1</b> ชั้น</li> <li>▪ โครงคร่าวโปรวอลล์</li> <li>▪ ปูนฉาบ EasyPlas</li> </ul>
ค่าการกั้นเสียง (STC) <small>*พร้อมฉนวนใยแก้ว (อ้างอิงจากระบบ C64)</small>	<ul style="list-style-type: none"> <li>▪ <b>36</b></li> <li>▪ <b>47*</b></li> </ul>
ระดับความแข็งแรง (BS5234)	<b>Heavy Duty</b>
มาตรฐานการทดสอบ	<ul style="list-style-type: none"> <li>▪ BS 476 part 20</li> <li>▪ BS 476 part 22</li> </ul>

โครงคร่าวโปรวอลล์	Max Height ตามระยะห่างโครงคร่าว (โครงคร่าวเดี่ยว/Boxed Stud)			ผนังหนา รวม (มม.)
	600มม	400มม	300มม	
<b>C64/U66</b>	4.0/4.5	4.2/4.8	4.4/5.1	96
<b>C74/U76</b>	4.4/4.9	4.6/5.3	4.9/5.7	106
<b>C92/U94</b>	5.0/5.7	5.3/6.2	5.6/6.7	124



น้ำหนัก 35 kg/m<sup>2</sup>

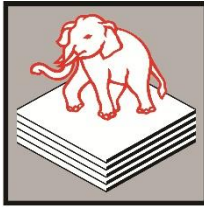
ผนังที่สูงเกิน 4 เมตรต้องมีโครงตัวยูคาคดขวางที่กึ่งกลางความสูง

# ระบบผนังยิปซัมทนไฟตราช้าง

ELE' FIREBLOC

Solution

**2 Hrs**



Siam Gypsum

อัตราทนไฟ  
(นาที)

**120**

รายละเอียดผนัง

- แผ่น FireBloc หนา 15 มม. **2** ชั้น
- โครงคร่าวโปรวอลล์
- ปูนฉาบ EasyPlas

ค่าการกั้นเสียง  
(STC)

- **48**
- **56\***

\*พร้อมฉนวนใยแก้ว  
(อ้างอิงจากระบบ C64)

ระดับความแข็งแรง  
(BS5234)

**Severe Duty**

มาตรฐานการทดสอบ

- BS 476 part 20
- BS 476 part 22

โครงคร่าว  
โปรวอลล์

Max Height ตามระยะห่างโครง  
คร่าว(โครงคร่าวเดี่ยว/Boxed Stud)

600 มม

400 มม

300 มม

ผนังหนา  
รวม  
(มม.)

C64/U66

5.1/5.4

5.2/5.6

5.4/5.8

126

C74/U76

5.5/5.8

5.6/6.1

5.8/6.4

136

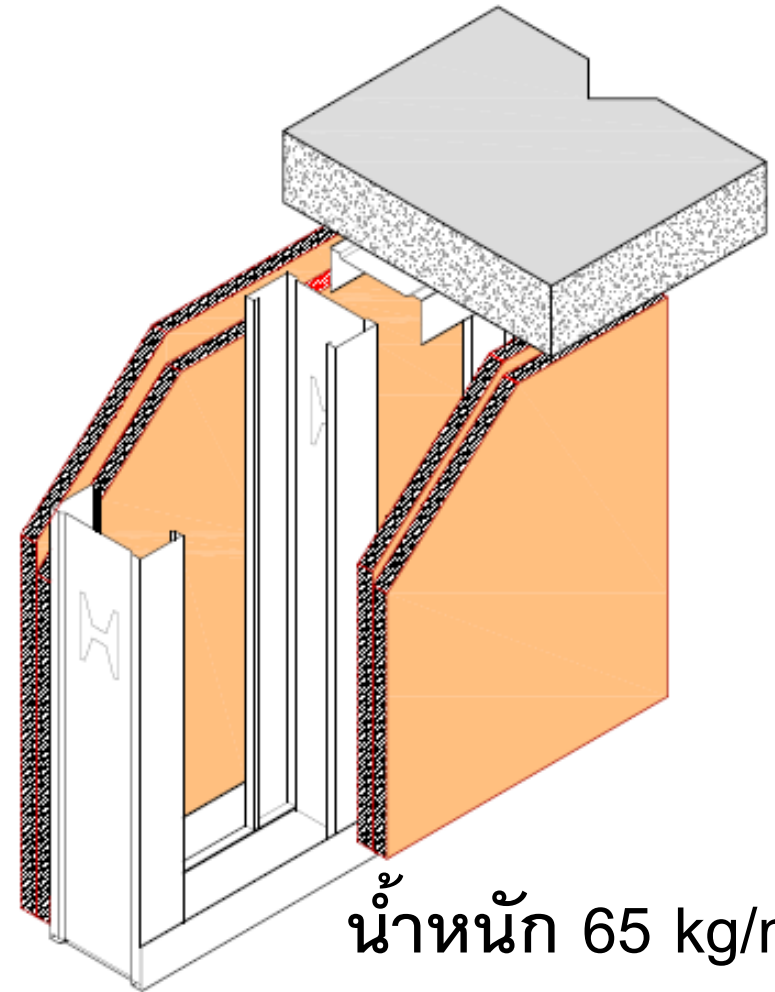
C92/U94

6.2/6.6

6.4/7.0

6.6/7.4

154



น้ำหนัก 65 kg/m<sup>2</sup>

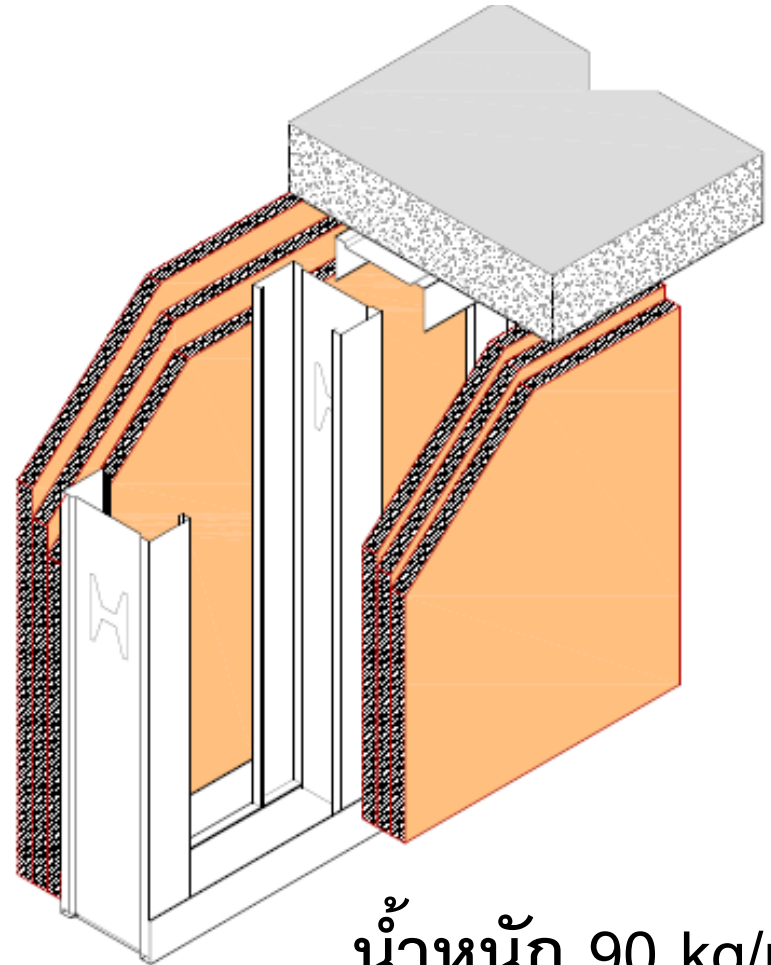
ผนังที่สูงเกิน 4 เมตรต้องมีโครงตัวยูคาตขวางที่กึ่งกลางความสูง

# ระบบผนังยิปซัมทนไฟตราช้าง

ELE' FIREBLOC  
Solution  
**3 Hrs**



อัตราทนไฟ (นาที)	<b>180</b>
รายละเอียดผนัง	<ul style="list-style-type: none"> <li>▪ แผ่น FireBloc หนา 15มม. <b>3</b> ชั้น</li> <li>▪ โครงคร่าวโปรวอลล์</li> <li>▪ ปูนฉาบ EasyPlas</li> </ul>
ค่าการกั้นเสียง (STC) <small>*พร้อมฉนวนใยแก้ว (อ้างอิงจากระบบ C64)</small>	<ul style="list-style-type: none"> <li>▪ <b>53</b></li> <li>▪ <b>60*</b></li> </ul>
ระดับความแข็งแรง (BS5234)	<b>Severe Duty</b>
มาตรฐานการทดสอบ	<ul style="list-style-type: none"> <li>▪ BS 476 part 20</li> <li>▪ BS 476 part 22</li> </ul>



**น้ำหนัก 90 kg/m<sup>2</sup>**

ผนังที่สูงเกิน 4 เมตรต้องมีโครงตัวยูคาคขวางที่กึ่งกลางความสูง  
ผนังที่สูง 8 เมตรต้องมีโครงตัวยูคาคขวาง 2 แนว

โครงคร่าวโปรวอลล์	Max Height ตามระยะห่างโครงคร่าว (โครงคร่าวเดี่ยว/Boxed Stud)			ผนังหนา รวม (มม.)
	600มม	400มม	300มม	
<b>C64/U66</b>	6.0/6.2	6.1/6.4	6.2/6.6	156
<b>C74/U76</b>	6.4/6.6	6.5/6.9	6.6/7.1	166
<b>C92/U94</b>	7.1/7.4	7.2/7.7	7.4/8.0	184

# ผนังกันไฟต้องทำสูงจากพื้นถึงห้องพื้นที่ชั้นถัดไป



Siam Gypsum

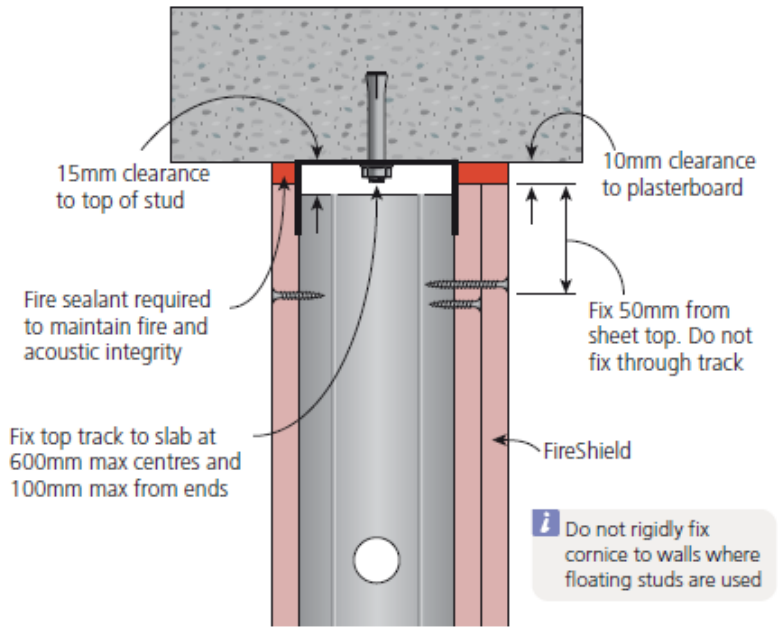
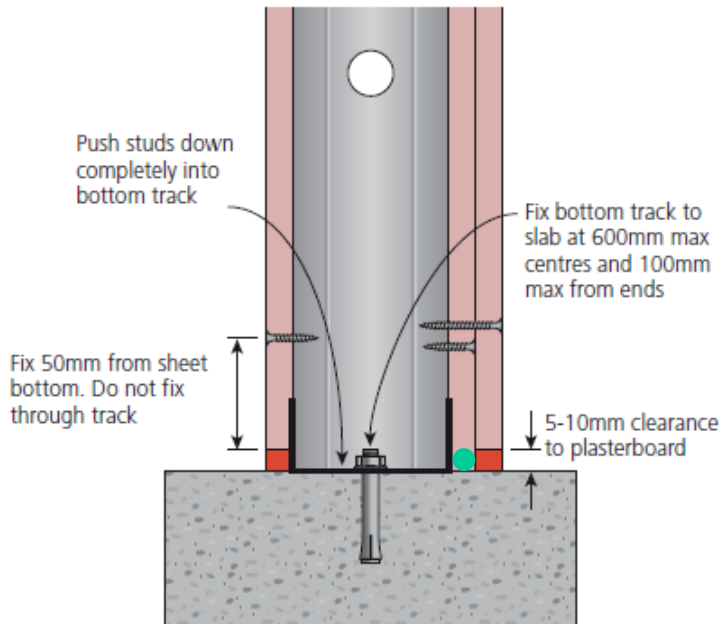


FIGURE 20  
Wall head to slab  
Non-load bearing wall



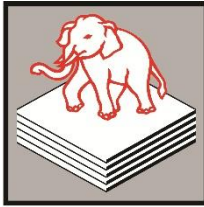


# ระบบฝ้ายิปซัมทนไฟตราช้าง

ELE' FIREBLOC

Solution

1 Hr



Siam Gypsum

อัตราการทนไฟ  
(นาที)

60

รายละเอียดผนัง

- แผ่น FireBloc หน้า 15 มม. 2 ชั้น
- โครงคร่าวระบบโพรไลน์แมกซ์
- ปูนฉาบ EasyPlas

มาตรฐานการทดสอบ

- BS 476 part 20
- BS 476 part 22

ลวดแขวนเกลียว 5/16"  
พร้อมน็อตและแหวนรอง

โครงคร่าวโปรวอลด์ ตัวซี 64

0.6 ม.

1.20 ม.

0.4 ม.

โครงคร่าวโพรไลน์

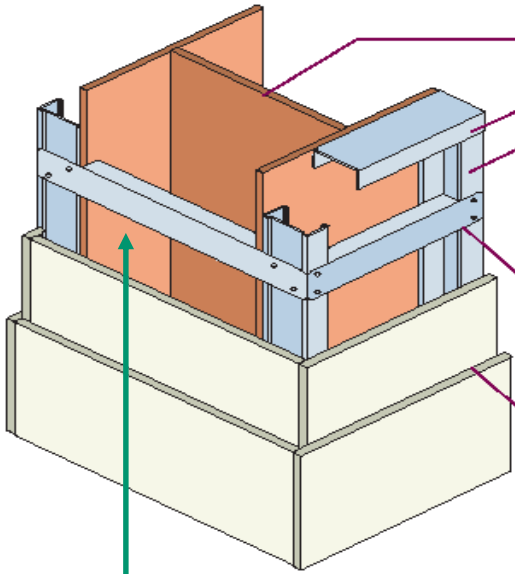
คลิปลวดแขวนเกลียว

โพรแมกซ์คลิปล็อก



# ระบบฝ้ายิปซัมกันไฟตราช้าง

ELE' FIREBLOC  
Solution  
**3 Hrs**



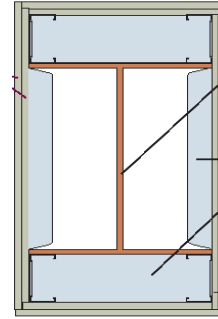
เสาเหล็ก

โปรวอลด์ ยู76

โปรวอลด์ ซี74

โปรวอลด์ ยู76

แผ่นยิปซัมกันไฟ FireBloc หนา  
15.9 มม. ตราช้าง ติดตั้ง 2 ชั้น



สิ้นสุดการทดสอบเมื่อ

$T_{\max} = 649^{\circ}\text{C}$

$T_{\text{เฉลี่ย}} = 538^{\circ}\text{C}$

